

Ремонт холодильников

<http://rembitteh.ru/>

+7 (495) 215-14-41

+7 (903) 722-17-03

Thinking of you

 **Electrolux**

Руководство по эксплуатации


РемБитТех
Ремонт и установка бытовой техники

Холодильник с
морозильной камерой
<http://rembitteh.ru/>

ERD 30392 W



We were thinking of you
when we made this product

Добро пожаловать в мир Electrolux

Вы выбрали первоклассный продукт от Electrolux, который, мы надеемся, доставит Вам много радости в будущем. Electrolux стремится предложить как можно более широкий ассортимент качественной продукции, который сможет сделать Вашу жизнь еще более удобной. Вы можете увидеть несколько экземпляров на обложке этой инструкции.

Внимательно изучите данное руководство, чтобы правильно использовать Ваш новый прибор и наслаждаться его преимуществами.

Мы гарантируем, что он сделает Вашу жизнь намного легче благодаря легкости в использовании. Удачи!





Предупреждающим треугольником и/или сигнальными словами (**Предупреждение!**, **Осторожно!**, **Внимание!**) выделены указания, имеющие важное значение для обеспечения Вашей безопасности или нормальной работы холодильника. Эти указания следует обязательно соблюдать.




За этим знаком следует дополнительная информация по эксплуатации и практическому применению холодильника.



Знаком цветка обозначаются практические советы и рекомендации по более экономичному и экологически безопасному использованию изделия.



Символ  на упаковке или на самом изделии предупреждает о том, что его нельзя утилизировать как обычные бытовые отходы, а следует сдать в пункт приема электрического и электронного оборудования на вторичную переработку. Обеспечив правильную утилизацию данного изделия, Вы защитите окружающую среду и здоровье людей. Неправильная утилизация таких изделий может нанести вред окружающей среде и здоровью людей. За более подробной информацией о правилах утилизации и переработки данного изделия обращайтесь в местные органы власти, в службу по вывозу отходов или в магазин, в котором Вы приобрели данное изделие.

СОДЕРЖАНИЕ

Предупреждения и важные указания

06

Эксплуатация

09

Чистка внутренних поверхностей

09

Ввод в эксплуатацию

09

Регулирование температуры

09

Инструкции по правильному охлаждению пищевых

продуктов и напитков

09

Полки для продуктов,

регулируемые по высоте

10

Кронштейн для бутылок

10

Дверные полки,

регулируемые по высоте

10

Календарь хранения

замороженных продуктов

11

Замораживание свежих

продуктов

11

Хранение быстрозамороженных

продуктов

11

Размораживание

11

Приготовление кубиков льда

11

Полезные советы

12

Советы по охлаждению

12

Советы по замораживанию

12

Советы по хранению

быстрозамороженных продуктов

12

Техническое обслуживание

13

Регулярная чистка

13

Периоды неэксплуатации

13

Внутреннее освещение

13

Размораживание

14

Технические данные

15

Неисправности

15

Установка

16

Размещение

16

Пключение к

электрической сети

16

Транспортировочные

крепления

17

Задние распорные элементы

17

Смена стороны открывания

дверок

18

Гарантия/Сервис

20

Европейская гарантия

24

www.electrolux.com

25

i ПРЕДУПРЕЖДЕНИЯ И ВАЖНЫЕ УКАЗАНИЯ

Обязательно храните данное руководство вместе с соответствующим изделием. При продаже или передаче изделия другому лицу необходимо передать ему и данное руководство, чтобы новый владелец мог ознакомиться с работой изделия и соответствующими предупреждениями.

Если данный холодильник с магнитным дверным замком устанавливается взамен прежнего, оснащенного дверной защелкой, то прежде чем убрать или утилизировать прежний холодильник, приведите эту защелку в неисправное состояние. Тогда играющие дети не смогут запереться внутри холодильника и этим подвергнуть опасности свою жизнь.

Данные предупреждения приводятся в интересах как Вашей безопасности, так и безопасности других людей. Поэтому мы просим Вас внимательно прочитать их еще до начала эксплуатации данного холодильника.

Техника безопасности

- Данный холодильник предназначен для эксплуатации взрослыми. Обязательно следите за тем, чтобы дети не прикасались к нему и не играли с ним.
- Вносить изменения в технические характеристики данного холодильника - опасно для жизни.

- Прежде чем приступить к чистке внутренних или наружных частей холодильника, а также в случае замены лампочки освещения (если имеется), обязательно обесточьте холодильник.
- Лед из морозильной камеры или морозильного отделения нельзя сразу же употреблять в пищу - он может вызвать обморожения.
- Данный холодильник обладает значительным весом. Помните об этом при его перемещении!
- Следите за тем, чтобы при перемещении холодильника не была повреждена система циркуляции хладагента.
- Данный холодильник нельзя устанавливать в непосредственной близости от батарей отопления и газовых плит.
- Место его расположения не должно находиться в зоне прямого солнечного излучения.
- Необходимо обеспечить достаточную циркуляцию воздуха у задней стенки холодильника. Избегайте любых повреждений системы циркуляции хладагента.
- **ТОЛЬКО ДЛЯ МОРОЗИЛЬНЫХ ШКАФОВ** (за исключением встраиваемых моделей): оптимальным местом для установки морозильного шкафа является подвальное помещение.
- Запрещается помещать в данное изделие любые электроприборы (например, устройства для приготовления льда).

Устранение неисправностей сервисным центром

- Если для установки холодильника необходимо внести изменение в домашнюю электропроводку, то соответствующие работы должны выполнять только квалифицированные электрики.
- Любые ремонтные работы должны выполняться квалифицированным персоналом сервисного центра или других организаций, авторизованных изготовителем.
- Важно, чтобы при этом использовались только подлинные комплектующие изготовителя.
- В системе циркуляции хладагента данного холодильника содержится углеводород. Поэтому техническое обслуживание и пополнение системы циркуляции хладагентом должен выполнять только авторизованный изготовителем персонал.
- Никогда не используйте металлические предметы для чистки холодильника - они могут его повредить.
- При обнаружении неисправности или технического дефекта не пытайтесь отремонтировать холодильник самостоятельно. Ремонт бытовых электрических машин должны заниматься только квалифицированные электрики, т.к. вследствие непрофессионального ремонта холодильник может быть серьезно поврежден. Обращайтесь, пожалуйста, в ближайший сервисный центр.

Эксплуатация

- Домашние холодильные и морозильные шкафы предназначены только для хранения и замораживания пищевых продуктов.
- Эксплуатация холодильника наиболее эффективна в помещении с температурой от +18°C до +43°C (класс T); +от 18°C до +38°C (класс ST); +от 16°C до +32°C (класс N); +от 10°C до +32°C (класс SN); Класс изделия указан на его паспортной табличке.
Внимание: При эксплуатации данного изделия при температуре воздуха, не совпадающей с параметрами, указанными для соответствующего климатического класса, необходимо иметь в виду следующее: если температура воздуха в помещении, где установлен холодильник, опустится ниже минимального значения, то температура безопасного хранения в морозильной камере не может быть гарантирована; в таком случае рекомендуется как можно скорее употребить хранящиеся в морозильнике продукты.
- Оттаявшие продукты нельзя замораживать снова.
- При хранении и замораживании пищевых продуктов необходимо соблюдать указания изготовителя.
- Все холодопроводные компоненты холодильных и морозильных шкафов со временем покрываются слоем инея или льда. В зависимости от конкретной

модели изделия, этот иней или лед можно удалять автоматически или вручную.

- Во избежание повреждения изделия никогда не счищайте иней металлическими предметами. Используйте для этого только пластмассовый скребок из комплекта поставки.
- Для отделения примерзших форм для приготовления льда не используйте предметы с острыми краями или концами.
- Не рекомендуется надолго устанавливать в морозильную камеру или морозильное отделение напитки, содержащие углекислый газ: бутылки и другие емкости с такими напитками могут лопнуть.

Размещение

- После установки холодильника удостоверьтесь в том, что он не стоит на шнуре питания.
Важное замечание:
Поврежденный шнур питания необходимо заменить на специальный шнур или специальный набор, которые можно приобрести у изготовителя или в сервисном центре.
- Когда холодильник работает, расположенные сзади компрессор и конденсатор сильно нагреваются. Поэтому для отведения тепла следует обеспечить свободную циркуляцию воздуха вокруг холодильника. Недостаточная циркуляция воздуха может вызвать сбой в работе

холодильника или привести к его повреждению. Соблюдайте инструкции по установке холодильника.

- Нагревающиеся компоненты (корпус компрессора, испаритель с соответствующими трубками и т.п.) должны быть закрыты от свободного доступа. Во всех случаях, когда это возможно, холодильник необходимо устанавливать задней стороной к стене.



Экологические нормы

В системе циркуляции хладагента и в изоляции холодильника не содержится никакого озоноразрушающего газа. Данное изделие нельзя выбрасывать вместе с домашним мусором. Необходимо предохранять от повреждений систему циркуляции хладагента, в частности, - расположенный сзади теплообменник. Информацию о сроках и местах приема на слом отслужившего изделия можно получить в местных органах управления. Использованные в данном изделии и обозначенные символом  материалы пригодны для вторичной переработки.

ЭКСПЛУАТАЦИЯ

Чистка внутренних поверхностей

Перед началом эксплуатации следует устранить специфический запах, свойственный новому изделию. Для этого лучше всего вымыть внутренние части холодильника теплой водой с добавлением нейтрального моющего средства, а затем насухо их протереть.



Не используйте, пожалуйста, моющие и чистящие средства, способные повредить холодильник.

Ввод в эксплуатацию

Вставьте вилку сетевого шнура в розетку.

Откройте дверцу холодильника и переведите регулятор термостата по часовой стрелке из положения «0» (СТОП) в другое положение.

Чтобы выключить холодильник, переведите регулятор термостата в положение «0».

Регулирование температуры

Температура регулируется автоматически, и ее можно либо увеличивать (воздух становится теплее), переводя регулятор термостата на более низкие значения, либо уменьшать (воздух становится холоднее), переводя регулятор на более высокие значения.

Правильную настройку можно установить лишь с учетом следующих факторов, определяющих температуру внутри изделия:

- температура в помещении;
- частота открывания дверцы;
- количество помещенных в холодильник продуктов;
- Установка холодильника

Средний параметр настройки в большинстве случаев является наиболее подходящим.



Важное примечание

В случае установки максимального значения холода при высокой температуре воздуха в помещении и значительном количестве пищевых продуктов холодильник может перейти на непрерывный режим охлаждения, при котором на его задней стенке образуется слой инея или льда. Чтобы этого не случилось, следует установить регулятор термостата на более высокую температуру, обеспечивая тем самым автоматическое размораживание холодильника и, в конечном счете, более экономный расход электроэнергии.

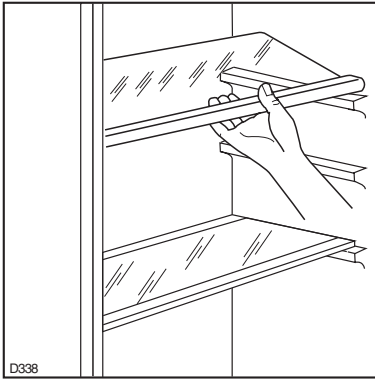
Рекомендации по правильному охлаждению пищевых продуктов и напитков

Чтобы добиться наилучшей эффективности холодильника, соблюдайте следующие условия:

- Не помещайте в холодильник горячие блюда и жидкости, от которых исходит пар.
- Пахучие пищевые продукты должны быть накрыты или обернуты.
- Размещайте продукты таким образом, чтобы холод мог свободно циркулировать вокруг них.

Полки для продуктов, регулируемые по высоте

Расстояние между полками для продуктов можно менять по своему усмотрению. Для этого соответствующие полки необходимо вынуть и установить на нужный уровень.

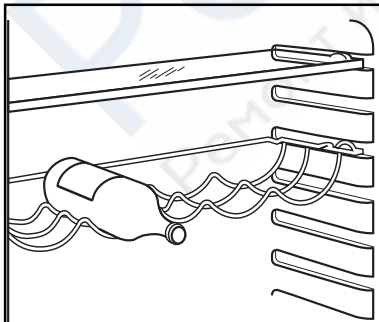


Кронштейн для бутылок

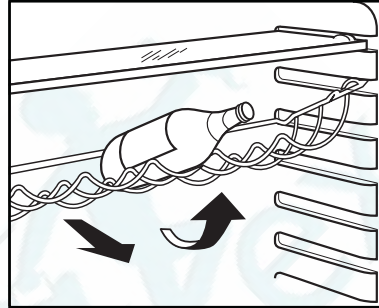
Вставляйте бутылки в кронштейн горлышками вперед.

Внимание: В горизонтальном положении можно хранить только неоткупоренные бутылки.

Для более удобного хранения откупоренных бутылок кронштейн можно установить в наклонное положение.



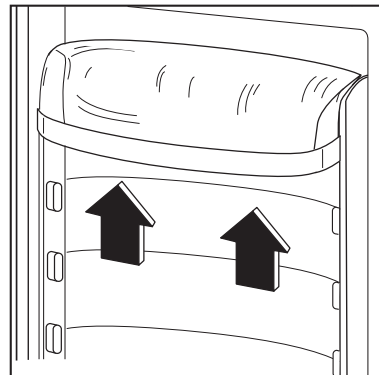
Для этого надо вытянуть кронштейн для бутылок вперед - до положения, при котором его можно повернуть вверх, а затем переставить переднюю полку на следующий по высоте уровень.



Регулирование высоты установки внутридверных полок

Для более удобного размещения упаковок с продуктами различного размера внутридверные полки можно переустанавливать по высоте.

Переустановка полки выполняется в следующей последовательности: Нажимая на полку в направлении стрелок, снимите ее; затем установите полку снова на нужной вам высоте.



Календарь хранения замороженных продуктов



Эти символы служат для обозначения различных видов быстрозамораживаемых продуктов. Цифры показывают продолжительность хранения соответствующих видов продуктов в месяцах. Подходит ли для того или иного продукта верхний или нижний параметр срока хранения, зависит от качества и предварительной обработки этого продукта перед замораживанием.

Замораживание свежих пищевых продуктов

Для замораживания пищевых продуктов менять настройку термостата необязательно. Если нужно произвести быстрое замораживание, установите регулятор термостата на максимальную отметку. Однако если после этого температура в камере охлаждения опустится ниже 0°C, переведите регулятор в более низкое положение. Замораживаемые продукты необходимо поместить в самое верхнее отделение холодильника, т.к. это самое холодное место в камере.

Хранение быстрозамороженных продуктов

После продолжительного периода неэксплуатации или при первом вводе холодильника в эксплуатацию, перед проведением быстрого замораживания продуктов регулятор термостата необходимо установить в самое верхнее положение. Примерно через 2 часа регулятор можно перевести в среднее положение.



Важное примечание

В случае прекращения подачи электроэнергии во время хранения быстрозамороженных или сильно охлажденных продуктов дверцу морозильной камеры открывать не следует. Быстрозамороженные продукты не испортятся, если перерыв в подаче электроэнергии будет непродолжительным (до 6-8 часов) и холодильник будет полностью загружен продуктами. В противном случае быстрозамороженные продукты должны быть использованы в течение короткого времени (при повышении температуры срок хранения быстрозамороженных продуктов уменьшается).

Размораживание

Замороженные и сильно охлажденные пищевые продукты перед использованием следует разморозить. Для этого их лучше поместить в холодильное отделение или, если позволяет время, дать им оттаять при комнатной температуре. Небольшие куски можно подвергать кулинарной обработке не размораживая. Разумеется, время приготовления этих продуктов увеличится.

Приготовление кубиков льда

В холодильнике имеется одна или несколько форм для приготовления льда, которые наполняют водой и помещают в морозильную камеру.

Для извлечения кубиков льда из форм нельзя использовать металлические предметы!

i ПОЛЕЗНЫЕ СОВЕТЫ

Советы по охлаждению

Предлагаем Вашему вниманию несколько практических рекомендаций:

Мясо (всех сортов) заверните в полимерную пленку и положите на стеклянную полку, которая находится над контейнером для овощей.

В таком положении мясо может храниться не дольше 1-2 дней.

Вареные пищевые продукты, холодные ассорти и т.п. следует хранить под крышкой. Их можно поместить на любую решетку.

Овощи и фрукты: предварительно почистив и вымыв, храните в контейнере (контейнерах) для овощей и фруктов.

Сливочное масло и сыр: храните в специальных емкостях или, во избежание контакта с воздухом, - заверните в полимерную пленку.

Молоко в бутылках: хорошо закупорив, установите на кронштейн внутри дверцы.

Бананы, картофель, лук и чеснок нельзя помещать в холодильник без упаковки.

Советы по замораживанию

Предлагаем Вашему вниманию следующие советы, позволяющие отлично замораживать пищевые продукты:

- Мощность замораживания морозильной камеры (суточная) указана на паспортной табличке холодильника.
- Процесс замораживания продолжается примерно 24 часа. В это время не следует докладывать в морозильную камеру другие продукты.

- Чтобы ускорить замораживание, разделите пищевые продукты на небольшие порции; позднее это позволит Вам быстрее произвести размораживание этих продуктов.
- Герметично запакуйте пищевые продукты в алюминиевую фольгу или полиэтиленовую пленку.
- Не допускайте контакта еще не замороженных продуктов с уже замороженными, чтобы их тепло не перешло на замороженные продукты.
- Пищевой лед, взятый прямо из морозильной камеры, может вызывать обморожения.
- Рекомендуем записать на упаковке дату замораживания, чтобы можно было правильно выдержать срок хранения продукта.
- **Не следует помещать в морозильную камеру напитки, содержащие углекислоту, т.к. они могут взорваться.**

Советы, касающиеся быстрозамороженных продуктов

В целях обеспечения оптимальной производительности холодильника удостоверьтесь в том,

- что предназначенный для быстрого замораживания продукт хранился у продавца надлежащим образом и
- что доставка продукта от продавца к потребителю произведена в короткие сроки.
- Постарайтесь как можно реже открывать и не оставлять открытой дверцу холодильника.
- Оттаявшие пищевые продукты быстро портятся, и их нельзя замораживать во второй раз.
- Не превышайте дату годности, указанную на упаковке быстрозамороженного продукта.

ТЕХНИЧЕСКОЕ ОБСЛУЖИВАНИЕ



Перед выполнением каких-либо операций по чистке или уходу за холодильником выньте вилку сетевого шнура из розетки.



Внимание
В системе циркуляции хладагента данного холодильника содержится углекислый газ. Поэтому техническое обслуживание и пополнение системы циркуляции хладагентом должен выполнять только персонал, авторизованный изготовителем.

Регулярная чистка

Многие специальные средства для чистки кухонных поверхностей содержат химические вещества, могущие разъесть или повредить пластмассовые компоненты этого холодильника. По этой причине рекомендуется мыть наружные поверхности холодильника только теплой водой с небольшим количеством жидкого средства для мытья посуды.

Никогда не используйте металлические предметы для чистки изделия - они могут его повредить.

Внутренние поверхности следует мыть теплой водой с содой, а лакированные части очищать соответствующим полировочным средством.

После этого еще раз промойте эти поверхности водой и тщательно их просушите.

Конденсатор и компрессор следует чистить щеткой или пылесосом. Это улучшает их работу и, в конечном счете, способствует экономии электроэнергии.

Периоды неэксплуатации

Если холодильник не будет эксплуатироваться в течение продолжительного времени, примите следующие меры предосторожности:

- выньте вилку сетевого шнура из розетки;
- выньте из холодильника все продукты;
- разморозьте холодильник, вымойте камеры и принадлежности; оставьте дверцы открытыми, чтобы обеспечить хорошую циркуляцию воздуха внутри холодильника и предотвратить таким образом появление неприятных запахов.

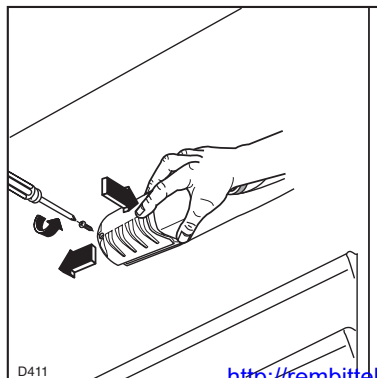
Внутреннее освещение

Если освещение не включается при открывании дверцы холодильника, проверьте, плотно ли завинчена лампочка освещения; если после этого освещение не заработает, следует заменить неисправную лампочку на новую.

На рисунке показано, каким образом можно получить доступ к лампочке освещения.



На колбе лампочки освещения указана ее максимальная мощность.

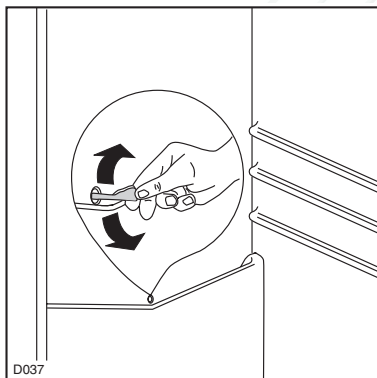


D411

Размораживание

Слой инея, образующийся на стенках испарителя холодильника, начинает таять, если компрессор не работает продолжительное время. Талая вода по желобу стекает (через компрессор) в пластмассовый поддон, расположенный на задней стенке холодильника, и там испаряется.

Во избежание попадания капель талой воды на хранящиеся продукты рекомендуется регулярно прочищать сливное отверстие, расположенное посредине сливного желоба холодильной камеры. Используйте для этой цели специальный прочистной стержень, находящийся в сливном отверстии.



Иней, образующийся в морозильной камере, необходимо счищать пластмассовым скребком, как только толщина слоя инея достигнет 4 мм. Для проведения этой операции выключать холодильник и вынимать продукты не требуется.

В случае появления толстого слоя льда необходимо произвести полное размораживание холодильника.

Процедура полного размораживания холодильника проводится следующим образом:

1. Установите регулятор термостата на «О» или выньте из розетки вилку шнура питания.
2. Если в морозильном отделении находятся продукты, их необходимо вынуть, завернуть в газетную бумагу и далее хранить при очень низкой температуре.
3. Дверцу холодильника оставьте открытой.
4. По окончании размораживания насухо протрите морозильную камеру.
5. Снова установите регулятор термостата в нужное положение или вставьте вилку шнура питания в розетку.
6. После того, как холодильник проработает 2-3 часа, в него можно снова помещать быстрозамороженные продукты.



Внимание

Во избежание повреждения холодильника никогда счищайте слой инея металлическими предметами.

Не используйте для ускорения размораживания никакие механические и другие средства, кроме рекомендованных изготовителем.

В случае повышения температуры быстрозамороженных продуктов во время оттаивания срок их хранения может уменьшиться.

Технические данные

Полезный объем холодильной камеры, литры	221
Полезный объем морозильной камеры, литры	70
Потребление электроэнергии, кВтч/сутки	0,710
Потребление электроэнергии, кВтч/сутки	259
Мощность замораживания, кг/сутки	4
Срок хранения при в случае неисправности -18°/-9°C, часы	25
Размеры изделия, мм	
Высота	1600
Ширина	600
Глубина	645

Технические данные приведены на паспортной табличке. Паспортная табличка находится слева внизу на боковой стенке холодильника.

НЕИСПРАВНОСТИ

При появлении неполадок в работе холодильника сначала выполните следующие проверки:

- Вставлена ли вилка шнура питания в розетку?
- В правильном ли положении находится главный выключатель электрической системы?
- Не прекратилась ли подача электроэнергии?
- Правильно ли установлена температура?
- Не засорено ли отверстие для слива талой воды? (см. раздел «Размораживание»)

Если вышеперечисленные проверки не привели к положительному результату, позвоните, пожалуйста, в наш ближайший сервисный центр.

Чтобы дать возможность специалистам центра быстро устранить неисправность, во время телефонного разговора обязательно укажите модель и серийный номер изделия, которые Вы найдете в гарантийном талоне и на паспортной табличке (внизу на левой стенке холодильника).

УСТАНОВКА Размещение

Холодильник нельзя устанавливать в непосредственной близости от источников тепла - батарей отопления, печей, плит и т.п., и он должен быть защищен от прямого солнечного излучения. В целях безопасности должен быть обеспечен необходимый минимум вентиляции, соответствующий параметрам, представленным на рисунке.

Установка холодильника под кухонными настенными шкафами (см. рис. А).

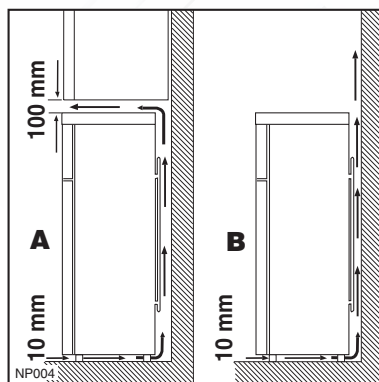
Установка холодильника при отсутствии кухонных настенных шкафов (см. рис. В).



Внимание

Вентиляционные отверстия всегда должны быть чистыми.

Выравнивание положения холодильника по горизонтали выполняется путем вращения нивелировочных ножек, расположенных в нижней части холодильника.



Подключение к электрической сети

Перед тем как вставить вилку шнура питания в розетку, удостоверьтесь в том, что напряжение и частота тока,

указанные на паспортной табличке холодильника, соответствуют параметрам подключения домашней электросети.

Отклонение от величины номинального напряжения в пределах $\pm 6\%$ является допустимым. Для обеспечения нормальной эксплуатации холодильника в сети с другим напряжением необходимо использовать предвключенный автотрансформатор соответствующей мощности.

Холодильник должен быть обязательно заземлен в соответствии с действующими правилами и нормами. С этой целью вилка шнура питания оснащена специальным контактом. Если электропроводка Вашего дома не оснащена линией заземления, холодильник необходимо подключить к автономной линии заземления. Подключение должен выполнить квалифицированный техник при соблюдении действующих правил и норм.

В случае несоблюдения этого правила техники безопасности компания-изготовитель снимает с себя всякую ответственность за возможный ущерб.



Данное изделие соответствует следующим директивам ЕЭС:

- **87/308 EWG** от 2.6.87 (версия для Германии) и директиве Австрийского электротехнического союза (OVE) № F 61/84 (версия для Австрии) о радиопомехах.
- **73/23 EWG** от 19/02/73 (Низкое напряжение) с последующими изменениями;
- **89/336 EWG** от 03/05/89 (Электромагнитная совместимость) с последующими изменениями.



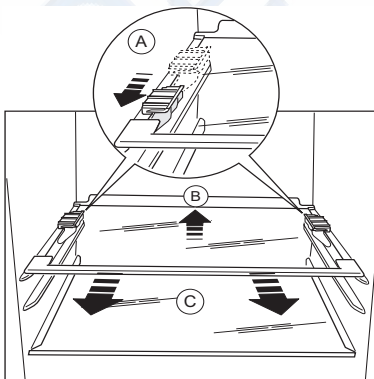
Внимание

Должна быть обеспечена возможность отключения холодильника от электрической сети; поэтому после установки холодильника сетевая розетка должна оставаться доступной для пользователя.

Транспортировочные крепления

Ваш холодильник оснащен транспортировочными креплениями, которые предохраняют его во время перевозки.

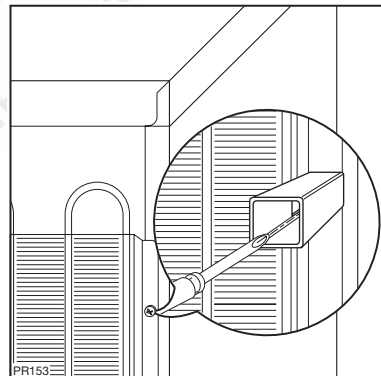
Чтобы их снять, выполните следующие действия:
Сначала вытяните транспортировочные крепления как можно дальше вперед вдоль края стеклянной панели. Поднимите стеклянную панель сзади и потяните ее в направлении стрелки так, чтобы она вышла из направляющих и чтобы можно было убрать крепежные детали.



Задние распорные элементы

В прилагаемом специальном наборе содержатся 2 распорных элемента, которые необходимо установить на задней стенке холодильника.

Для этого несколько ослабьте винты на крышке корпуса. Вставьте распорочный элемент под головку винта и снова крепко затяните винт.



Смена стороны открывания дверок

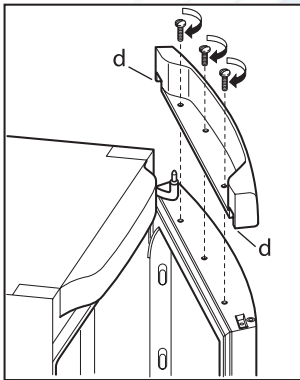
В тех случаях, когда того требуют условия по месту установки холодильника, можно поменять сторону открывания дверок с правой (состояние при поставке) на левую.



Предупреждение!

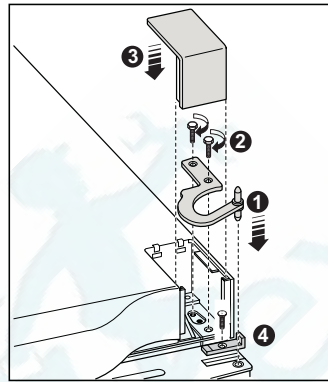
Во время проведения операций по смене стороны открывания дверок холодильник не должен быть подключен к электрической сети. Предварительно выньте вилку шнура питания из розетки. Следующие операции следует выполнять при содействии второго лица, поддерживающего дверцу:

- Откройте дверцу вертикально стоящего холодильника.
- Отверните винты и снимите верхнюю пластмассовую крышку корпуса.

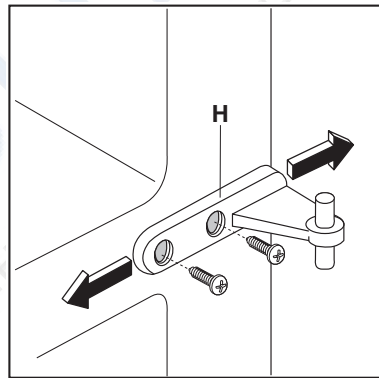


- Снимите монтажные детали (d) и прикрепите их на противоположной стороне.
- Положите холодильник на заднюю панель.
- Снимите пластмассовую крышку шарнира dx и sx (3)
- Отвинтите и снимите верхний шарнир (1-2).

- Отверните винт и снимите ограничитель открывания дверцы. (4)

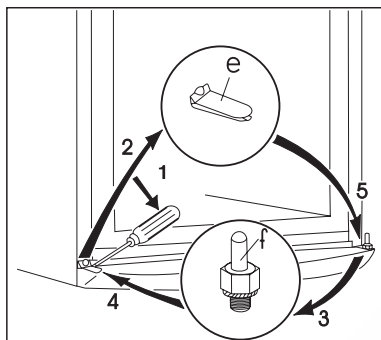


- Снимите верхнюю дверцу.
- Отвинтите средний шарнир (H).

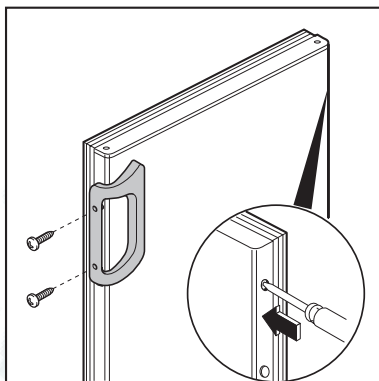


- Снимите нижнюю дверцу. Снимите верхний пластмассовый вставной элемент дверцы (если имеется) и установите его на противоположной стороне.
- С помощью инструмента снимите крышку (e). Вывинтите из нижнего шарнира стержень (f) и завинтите его снова на противоположной стороне.
- Установите на место крышку (e) на противоположной стороне.

- Пosaдите нижнюю дверцу холодильника на стержень (f).



поставляемые в одном пакете с руководством по эксплуатации холодильника.



- Привинтите средний шарнир на противоположной стороне. Не забудьте установить под средний шарнир пластмассовую распорку. (H)
- Пosaдите верхнюю дверцу на средний шарнир (H).
- Удостоверьтесь в том, что дверца расположена параллельно верхней крышке.
- Прикрепите ограничитель открывания дверцы (4) на противоположной стороне.
- Установите и прикрепите верхний шарнир на противоположной стороне (1-2).
- Вставьте 2 пластмассовые крышки шарнира. (3)
- Снова приведите холодильник в вертикальное положение.
- Откройте дверцу и прикрепите винтами пластмассовую крышку верхней дверцы.
- Прикрепите дверные ручки на противоположной стороне. В отверстия, в которых ранее были закреплены дверные ручки, вставьте пластмассовые заглушки,



Установите холодильник на место, отнелируйте его по горизонтали, и дайте ему постоять не менее 2 часов перед началом эксплуатации. Подключите холодильник к электрической сети.

Если Вы не желаете менять сторону открывания дверок самостоятельно, обратитесь, пожалуйста, в сервисный центр. В этом случае сервисный центр произведет смену стороны открывания дверок холодильника за Ваш счет.



Внимание

После смены стороны открывания дверок холодильника удостоверьтесь в том что все винты крепко затянуты , а дверные уплотнения хорошо прилегают к корпусу.

Если это не так, уплотнение дверцы следует осторожно подогреть феном (при макс. 50°C) и, растягивая вручную, привести в нужную форму.

Гарантия/сервисная служба

Сервисное обслуживание и запасные части

В случае необходимости ремонта прибора, или если Вы хотите приобрести запасные части, обращайтесь в наш ближайший авторизованный сервисный центр (список сервисных центров прилагается). Если у вас возникли вопросы по использованию прибора или Вы хотите узнать о других приборах концерна ELECTROLUX, звоните на нашу информационную линию по телефону (495) 937 78 37 или (495) 956 29 17.

ЕВРОПЕЙСКАЯ ГАРАНТИЯ

Данное устройство поддерживается гарантией Electrolux в каждой из стран, перечисленных на обороте этого руководства, в течение срока, указанного в гарантии на устройство или в ином определенном законом порядке. В случае Вашего перемещения из одной из этих стран в любую другую из нижеперечисленных стран, гарантия на устройство переместится вместе с Вами при условии соблюдения следующих требований:-

- Гарантия на устройство начинает действовать с даты, в которую Вы впервые приобрели это устройство, подтверждением которой будет служить предъявление действительного удостоверяющего покупку документа, выданного продавцом устройства.
- Гарантия на устройство действует в течение того же срока и в пределах того же объема работ и конструктивных частей, какие действуют в новой стране Вашего проживания применительно к данной конкретной модели или серии устройств.

- Гарантия на устройство является персональной для первоначального покупателя этого устройства и не может быть передана другому пользователю.
- Устройство установлено и используется в соответствии с инструкциями, изданными Electrolux, только в пределах домашнего хозяйства, т.е. не используется в коммерческих целях.
- Устройство установлено в соответствии со всеми применимыми нормативными документами, действующими в новой стране вашего проживания.

Положения настоящей Европейской Гарантии не нарушают никаких предоставленных Вам по закону прав.

www.electrolux.com

Albania	+35 5 4 261 450	Rr. Pjeter Bogdani Nr. 7 Tirane
Belgique/België/Belgien	+32 2 363 04 44	Bergensesteenweg 719, 1502 Lembeek
Česká republika	+420 2 61 12 61 12	Budějovická 3, Praha 4, 140 21
Danmark	+45 70 11 74 00	Sjællandsgade 2, 7000 Fredericia
Deutschland	+49 180 32 26 622	Muggenhofer Str. 135, 90429 Nürnberg
Eesti	+37 2 66 50 030	Mustamäe tee 24, 10621 Tallinn
España	+34 902 11 63 88	Carretera M-300,Km.29,900 Alcalá de Henares Madrid
France	www.electrolux.fr	
Great Britain	+44 8705 929 929	Addington Way, Luton, Bedfordshire LU4 9QQ
Hellas	+30 23 10 56 19 70	4, Limnou Str., 54627 Thessaloniki
Hrvatska	+385 1 63 23 338	Slavonska avenija 3, 10000 Zagreb
Ireland	+353 1 40 90 753	Long Mile Road Dublin 12
Italia	+39 (0) 434 558500	C.so Lino Zanussi, 26 - 33080 Porcia (PN)
Latvija	+37 17 84 59 34	Kr. Barona iela 130/2, LV-1012, Riga
Lietuva	+370 5 2780609	Verkių 29, LT-09108 Vilnius
Luxembourg	+35 2 42 43 13 01	Rue de Bitbourg, 7, L-1273 Hamm
Magyarország	+36 1 252 1773	H-1142 Budapest XIV, Erzsébet királyné útja 87
Nederland	+31 17 24 68 300	Vennootsweg 1, 2404 CG - Alphen aan den Rijn
Norge	+47 81 5 30 222	Risløkkvn. 2 , 0508 Oslo
Österreich	+43 18 66 400	Herziggasse 9, 1230 Wien
Polska	+48 22 43 47 300	ul. Kolejowa 5/7, Warsaw
Portugal	+35 12 14 40 39 39	Quinta da Fonte-Edifício Gonçalves Zarco-Q 35-2774-518 Paço de Arcos
Romania	+40 21 451 20 30	Str. Garii Progresului 2, S4, 040671 RO
Schweiz-Suisse-Svizzera	+41 62 88 99 111	Industriestrasse 10, CH-5506 Mägenwil
Slovenija	+38 61 24 25 731	Electrolux Ljubljana d.o.o., Gerbičeva 98, 1000 Ljubljana
Slovensko	+421 2 43 33 43 22	Electrolux Slovakia s.r.o., Electrolux Domáce spotrebiče SK, Seberiniho 1, 821 03 Bratislava
Suomi	www.electrolux.fi	
Sverige	+46 (0)771 76 76 76	Electrolux Service, S:t Göransgatan 143, S-105 45 Stockholm
Türkiye	+90 21 22 93 10 25	Tarlabası caddesi no : 35 Taksim İstanbul
Россия	+7 095 937 7837	129090 Москва, Олимпийский проспект, 16, БЦ "Олимпик"

Ремонт холодильников

<http://rembitteh.ru/>

+7 (495) 215-14-41

+7 (903) 722-17-03

www.electrolux.com

www.electrolux.ru



<http://rembitteh.ru/>